



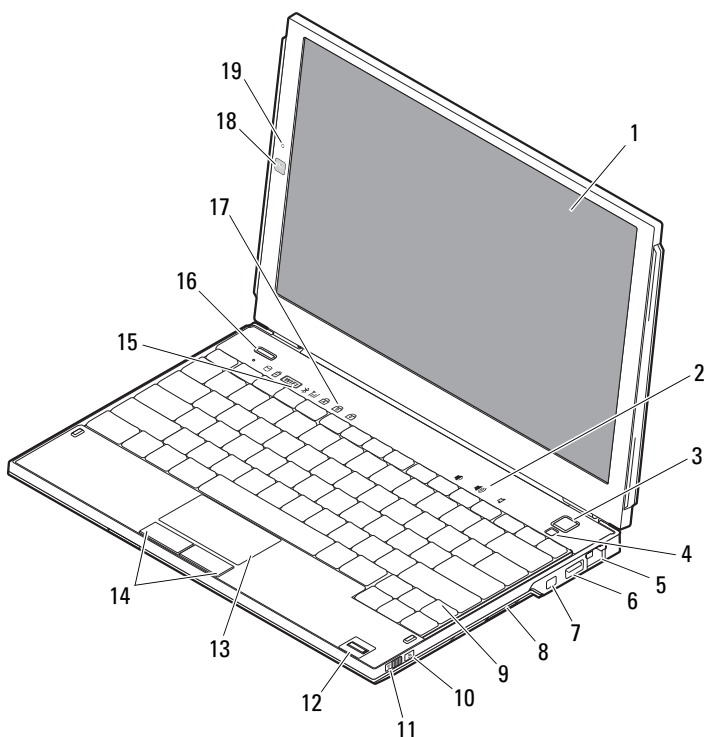
Over waarschuwingen

 **GEVAAR:** Een GEVAAR duidt het risico van schade aan eigendommen, lichamelijk letsel of overlijden aan.

Dell™ Latitude™ E4200

Technische informatie over installatie en functies

Vooraanzicht



augustus 2009

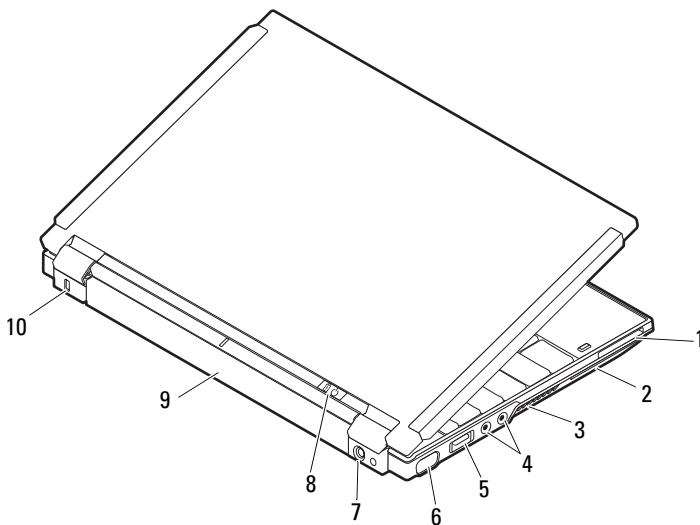


OCYXOGA00

Model: PP15S



- | | | | |
|----|-----------------------------------|----|------------------------------------|
| 1 | beeldscherm | 2 | volumeknoppen |
| 3 | aan-/uitknop | 4 | omgevingslichtsensor |
| 5 | netwerkaansluiting | 6 | USB-aansluiting |
| 7 | IEEE 1394-connector | 8 | geheugenkaartlezer |
| 9 | toetsenbord | 10 | Wi-Fi Catcher™-netwerkzoeker |
| 11 | schakelaar voor draadloos netwerk | 12 | vingerafdruk lezer (optioneel) |
| 13 | touchpad | 14 | touchpad-knoppen (2) |
| 15 | apparaatstatuslampjes | 16 | Dell Latitude ON™-knop (optioneel) |
| 17 | statuslampjes toetsenbord | 18 | camera (optioneel) |
| 19 | microfoon (optioneel) | | |

Achteraanzicht

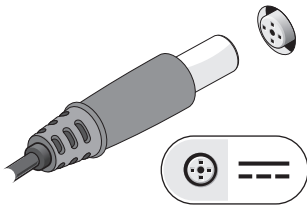


- | | | | |
|---|---------------------------|----|-------------------------------|
| 1 | Express Card-sleuf | 2 | smart card-sleuf |
| 3 | ventilatieopeningen | 4 | audioconnectoren (2) |
| 5 | USB/eSATA-connector | 6 | aansluiting video |
| 7 | connector voor netadapter | 8 | aan-/uitlampje/batterijlampje |
| 9 | batterij | 10 | sleuf voor beveiligingskabel |

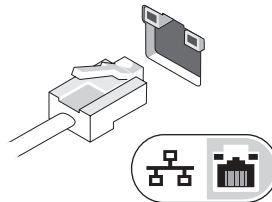
Snelle installatie

-  **GEVAAR:** Voordat u aan een van de procedures in dit gedeelte begint, dient u de veiligheidsinstructies te lezen die met de computer zijn meegeleverd. Raadpleeg voor meer informatie over beste praktijken www.dell.com/regulatory_compliance.
-  **GEVAAR:** De netadapter werkt op elektriciteitsnetten wereldwijd. Stroomaansluitingen en contactdozen verschillen echter sterk per land. Wanneer u een incompatibele kabel gebruikt of de kabel onjuist op de contactdoos of het stopcontact aansluit, kan er brand of schade aan de apparatuur ontstaan.
-  **WAARSCHUWINGEN:** Wanneer u de netadapter van de computer loskoppelt, moet u stevig maar voorzichtig aan de connector trekken en niet aan de kabel zelf, om schade aan de kabel te voorkomen. Wanneer u de kabel van de netadapter oprolt, moet u ervoor zorgen dat u de hoek van de connector met de netadapter volgt om schade aan de kabel te voorkomen.
-  **N.B.:** Sommige apparaten zijn mogelijk niet meegeleverd als u deze niet hebt besteld.

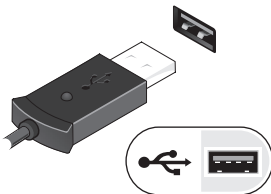
1 Sluit de netadapter aan op de aansluiting van de computer en op het stopcontact.



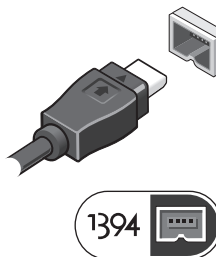
2 Sluit de netwerkkabel aan (optioneel).



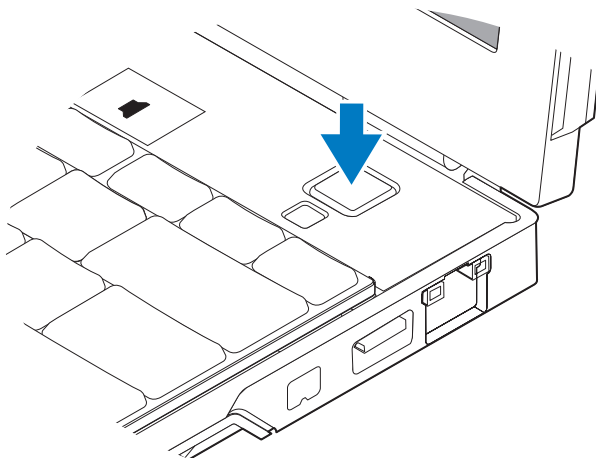
3 Sluit USB-apparaten aan, zoals een muis of toetsenbord (optioneel).



4 Sluit IEEE 1394-apparaten aan, zoals een dvd-speler (optioneel).




- 5 Klap het beeldscherm van de computer open en druk op de aan-/uitknop om de computer aan te zetten.



 **N.B.:** Het wordt aanbevolen om uw computer minimaal een keer aan en uit te zetten voordat u een kaart gaat installeren of de computer op een dockingstation of een ander extern apparaat zoals een printer aansluit.

Specificaties

 **N.B.:** Aanbiedingen kunnen per regio verschillen. De volgende specificaties zijn alleen de specificaties die volgens de wet bij uw computer moeten worden geleverd. Klik voor meer informatie over de configuratie van uw computer op **Start** → **Help en ondersteuning** en selecteer de optie om informatie over uw computer weer te geven.

Systeeminformatie

Chipset	Intel® SFF-chipset
---------	--------------------

Processor

Processor	Intel Core™ 2 Duo ULV-processor
-----------	---------------------------------

Video

Type grafische kaart	geïntegreerd op de systeemkaart, hardware-acceleratie
Gegevensbus	geïntegreerde video
Videocontroller	Intel Extreme Graphics
Videogeheugen	maximaal 256 MB (gedeeld)

Geheugen

Aansluiting voor geheugenmodule	een voor de gebruiker toegankelijke SO-DIMM-sleuf
Capaciteit geheugenmodule	1 GB, 2 GB en 4 GB N.B.: Mogelijk zijn geheugenmodules van 4 GB niet beschikbaar.
Type geheugen	DDR3 SO-DIMM
Minimumgeheugen	1 GB (onboard-geheugen)
Maximumgeheugen	5 GB mogelijk (vereist 64-bits Windows Vista [®] -besturingssysteem)

Batterij

Type	4-cels "slimme" lithium-ionbatterij (28 Whr) 6-cels "slimme" lithium-ionbatterij (58 Whr) Schijfbatterij (48 Whr)
Afmetingen	
Diepte	
4-cels	210 mm
6-cels	210 mm
Schijfbatterij	9,5 mm
Hoogte	
4-cels	18 mm
6-cels	23,2 mm
Schijfbatterij	186 mm
Breedte	
4-cels	46,5 mm
6-cels	68,5 mm
Schijfbatterij	279 mm
Voltage	
4-cels	14,8 VDC
6-cels en schijfbatterij	11,1 VDC

Batterij (vervolg)

Temperatuurbereik:	
Bedrijfstemperatuur	0° tot 35°C
Opslag	-40° tot 60°C
Knoopcelbatterij	CR2032

Netadapter

Type	45 W of hoger
Ingangsspanning	90–264 V AC
Ingangsstroom (maximum)	1,1 A
Ingangsfrequentie	47–63 Hz
Uitvoerstroom	3,3 A (maximum bij puls van 10 msec); 2,3 A (doorlopend)
Nominale uitgangsspanning	19,5 +/-1,0 V DC
Temperatuurbereik:	
Bedrijfstemperatuur	0° tot 35°C
Opslag	-40° tot 65°C

Fysieke specificaties

Hoogte	19,95–26,82 mm
Breedte	290,6–296,6 mm
Diepte	204,00 mm–226,00 mm
Gewicht	1 kg

Omgeving

Temperatuurbereik:	
Bedrijfstemperatuur	0° tot 35°C
Opslag	-40° tot 65° C
Relatieve vochtigheid (maximaal)	
Bedrijfstemperatuur	10% tot 90% (niet-condenserend)
Opslag	5% tot 95% (niet-condenserend)

Meer informatie en bronnen

Als u het volgende wilt:

Informatie over de beste praktijken op het gebied van veiligheid voor uw computer, garantiegegevens, voorwaarden (alleen VS), veiligheidsinstructies, informatie over regelgeving en ergonomie en gebruiksrechtovereenkomst.

Zie:

De veiligheids- en regelgevingsdocumenten die met de computer zijn meegeleverd en de homepage voor regelgeving op www.dell.com/regulatory_compliance.

**De informatie in dit document kan zonder voorafgaande kennisgeving worden gewijzigd.
© 2009 Dell Inc. Alle rechten voorbehouden. Gedrukt in Ierland.**

Verveelvoudiging van deze documenten op welke wijze dan ook zonder de schriftelijke toestemming van Dell Inc. is strikt verboden.

Handelsmerken gebruikt in deze tekst: *Dell*, het *DELL*-logo, *Latitude*, *Latitude ON*, en *Wi-Fi Catcher* zijn handelsmerken van Dell Inc.; *Intel* is een gedeponieerd handelsmerk en *Core* is een handelsmerk van Intel Corporation in de VS en andere landen. *Microsoft* en *Windows Vista* zijn merken of gedeponieerde handelsmerken van Microsoft Corporation in de Verenigde Staten en/of andere landen.

Overige handelsmerken en handelsnamen kunnen in dit document gebruikt om te verwijzen naar entiteiten die het eigendomsrecht op de merken claimen dan wel de namen van hun producten. Dell Inc. claimt op geen enkele wijze enig eigendomsrecht ten aanzien van andere handelsmerken of handelsnamen dan haar eigen handelsmerken en handelsnamen.

